

# СИСТЕМА ЗА ИЗСУШАВАНЕ НА БИОМАСА НА DORSET

- Изсушаване на течен оборски тор
- Изсушаване на субстрат от инсталации за биогаз
- Изсушаване на утайка от канализационни води
- Изсушаване на дървени стърготини/дървесно брашно
- Системи за пречистване на въздуха
- Отделяне на шлам
- Пелетиране



Dorset Green Machines B.V. е водещ световен конструктор, производител и търговец на системи за изсушаване на оборска тор/тиня. Методът е изключително подходящ за оползотворяване на остатъчната топлина от екологичните „зелени“ електрически централи при превръщането на мокрите или отпадъчните продукти в суха ценна биомаса за възобновяема енергия.



## Ниското потребление на електричество е огромно предимство

**Сушилното оборудване** е проектирано да оползотворява остатъчната топлина при ниска себестойност. При инсталацията за биогаз сушилнята замества охладителя от уредбата за топло- и електроенергия / когенерация/. При 500 kW се използват два вентилатора по 2,2 kW, което съвсем слабо увеличава количеството на тока. При сушенето на утайка от канализационни води

потреблението на енергия може да бъде намалено до 90% в сравнение с конвенционалните сушилни. Въздухопропускливостта на продукта е много ниска, за да се предотврати образуването на прах. При сушенето на оборски тор или субстрат от инсталациите за биогаз пречистването на въздуха е абсолютно наложително.





След отделянето на субстрата от инсталациите за биогаз остава рядка течна субстанция и твърда част, която може да се изсуши. Крайният продукт е много рохък и лек ( $\pm 150$  кг на м<sup>3</sup>) и може да се използва като материал за постилане в животновъдни и птицевъдни ферми. Така клиентите на Dorset могат да спестят до € 100.- на крава от разходите за постеля. Щедрото полагане на постелята ще подобри комфорта на кравата и оттам нейното добруване, което ще окаже положителен ефект и върху продукцията. Чрез повторна циркулация в инсталацията за биогаз твърдата част – царевичакът – може да се оползотворява по-ефективно и така да допринесе за по-висока производителност на биогаз. На снимката е показана ферма в Северна Германия с около 1000 крави, която използва удовлетворително тази система.



## Технически данни и производство на технологията за изсушаване



**Птичий тор** е сух материал и под формата на пелети образува много популярен тор. Сушилните на Dorset често се използват за сушене на оборския тор с въздуха за вентилация на фермата. Предварителното сушене на лентата в птицефермата не е необходимо и така се спестява много енергия.



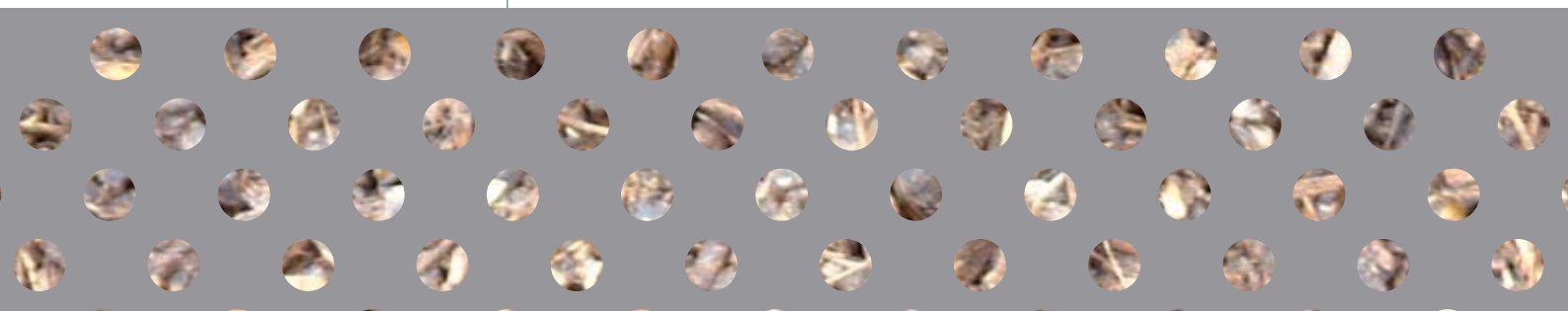
**Течният шлам или субстрат** от инсталациите за биогаз (>8% сухо вещество) може да бъде изсушен чрез система за обратно смесване. Освен това, може да се оползотвори цялата налична топлина, а крайният продукт е ценен тор.

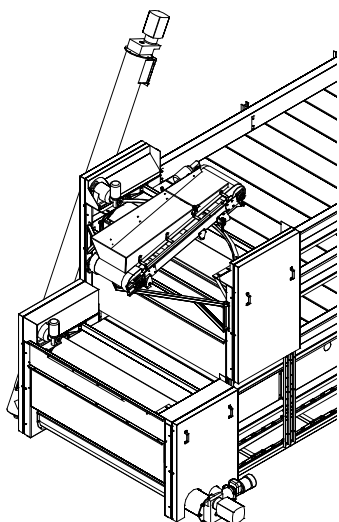


**Изсушаването на утайка** от канализационни води в съчетание с уредбата за биологично промиване на въздуха осигурява цялостно решение с ниска консумация на енергия.



**Сушене на твърдата част след отделянето с винтова преса.** Този изсушен материал е много лек и изключително подходящ за използване като материал за постеля на животните или като суровина за възобновяема енергия.





1 Дозиращ винт с датчик

2 В края на горния етаж на лентата за сушене субстратът ще падне върху долния етаж

3 След това продуктът ще се придвижи по долната лента и ще падне в разтоварващия шнек

4 Ъгловият спирален транспортьор подава готовия продукт към бункера за сухо съхранение

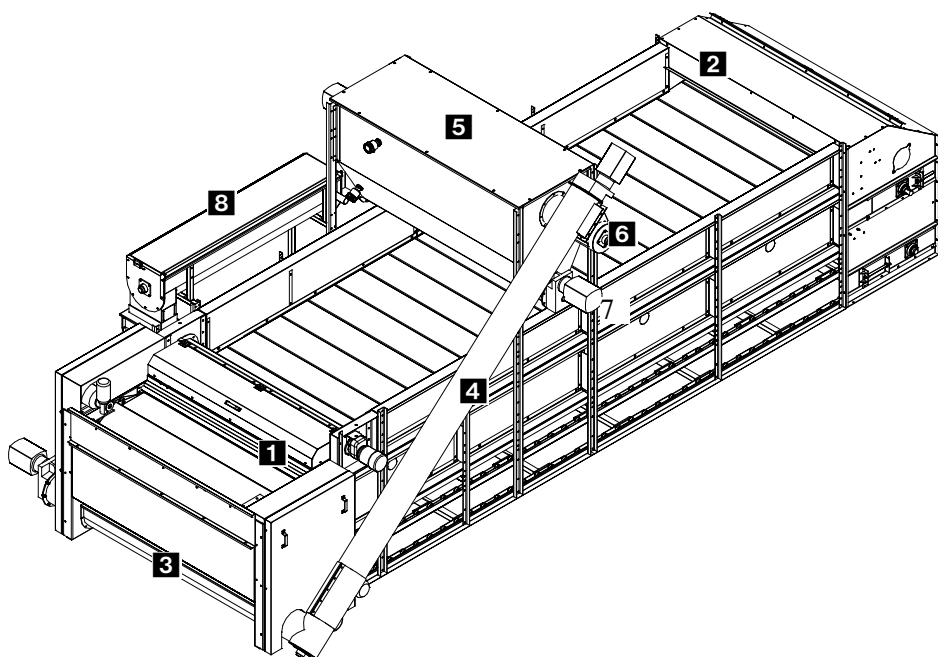
5 Бункер за съхранение за сухия продукт, излишният продукт се внася за окончателно съхранение

6 Бункерът за съхранение се пълни с помощта на шнек

7 Питателен шнек за миксера

8 В миксера предварително изсушените и течните продукти се смесват заедно

## Уникален принцип на обратно смесване за постигане на максимално намаляване на обема с цялата налична топлина



### последователно смесване

Течен субстрат

Течен шлам



Миксер

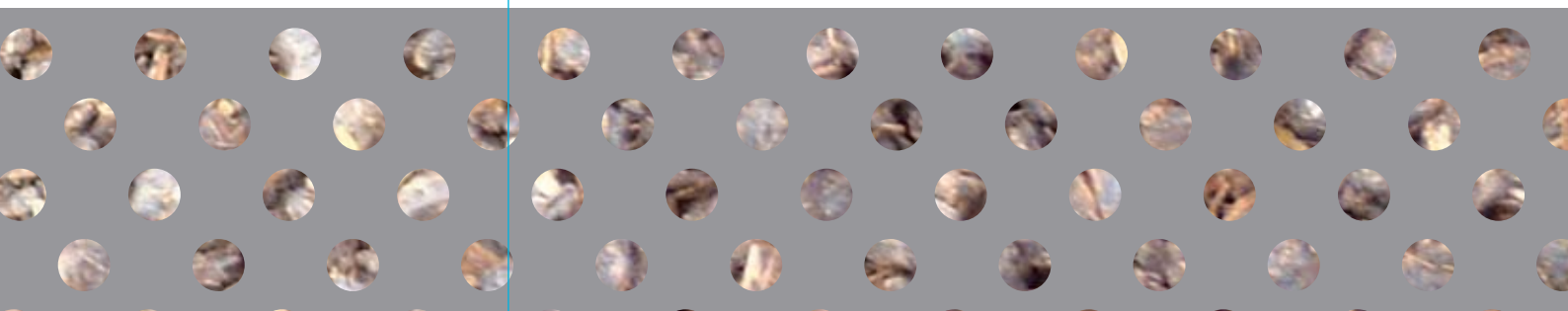
Връщане на изсушените продукти към миксера



Лентова сушилня на DORSET

Изсушен продукт

Краен продукт





## Един доставчик на системи за изсушаване и системи за пречистване на въздуха



**Dorset е проектирала и уредба за промиване на въздуха, с която се пречиства въздуха от процеса на сушенето.** През последните 15 години Dorset си е създавала отлична репутация в тази област. Уредбите за промиване на въздуха на Dorset са сертифицирани в различни държави, включително (DLG – Селскостопанската общност в Германия) в Германия. Опитът на Dorset в тази област е довел до разработването на специална уредба за промиване на въздух с високо съдържание на амоняк и прах.

**Dorset гарантира голямо редуциране на праха и амонячните емисии.** Намаляването на миризмата зависи от качеството на инсталацията за биогаз и от използваните продукти и почти винаги остава в рамките на посочените граници. За намаляване на миризмата понякога може да се наложи използването на система за биологично пречистване на въздуха.



**Барабанныят сепаратор на Dorset** може да се използва за течен оборски тор или субстрат от инсталациите за биогаз. Процесът води до гъста и рядка течна фракция.



**Пелетирането** на оборския тор или субстрата ще се превърне в търговски продукт. При свеждане на обема до минимум пелетите могат да бъдат транспортирани на дълги разстояния.



Dorset ID: Технология за радиочестотна идентификация, електронна идентификация



Dorset GM: Технология за сушене за оползотворяване на остатъчната топлина



Dorset FS: Системи за пречистване на въздуха, системи за подаване и сортиращи системи



**Dorset Green Machines B.V.**  
Weverij 26 • 7122 MS Aalten • Нидерландия  
Телефон +31 (0) 543 47 21 03  
Факс +31 (0) 543 47 53 55  
gm@dorset.nu

**WWW.DORSET.NU**