

BIOMASA DORSET SYSTEM OSUSZANIA

- Suszenie obornika (płynnego) •
- Suszenie odpadów płynnych •
- Suszenie mułu z czyszczenia •
- Suszenie wiórów drewna/trocin •
- Oczyszczanie powietrza •
- Oddzielanie odpadów płynnych/obornika •
- Prasowanie ziaren •



Dorset Green Machines B.V. jest rozwijającym się producentem taśmowych systemów suszenia. Technika ta pozwala na wykorzystanie ciepła resztkowego z (ekologicznej) produkcji energii elektrycznej, by w ten sposób mokre i nieprzydatne produkty odpadowe przekształcić w suchą, wartościową biomasę, na potrzeby ekologicznego pozyskiwania energii.

Ograniczone zużycie energii elektrycznej jest istotnym atutem

El sistema de deshidratación została zaprojektowana, by móc po niskiej cenie kosztowej korzystać z ciepła resztkowego. W instalacji na biogaz, instalacja osuszania zastępuje układ chłodzenia awaryjnego. Przy mocy 500 KW, stosuje się dwa wentylatory o mocy 2,2 KW, dzięki czemu zużycie prądu wzrasta jedynie nieznacznie. W przypadku suszenia mułu powstającego z czyszczenia można w ten sposób obniżyć zużycie energii o 90% w stosunku do konwencjonalnych

systemów suszących. (Podczas suszenia mułu powstającego z czyszczenia, można oczyścić zużycie energii o 90% w stosunku do konwencjonalnych systemów suszących) Prędkość powietrza znajdującego się w układzie jest bardzo ograniczona, by zapobiegać tworzenia się pyłu. W przypadku suszenia obornika lub odpadów płynnych konieczne jest oczyszczanie powietrza.



Po rozkładzie odpadów płynnych powstaje rzadka płynna frakcja oraz frakcja w stanie stałym. Ta właśnie może zostać poddana osuszaniu.

Produkt końcowy jest bardzo luźny i lekki (ok. 150 kg/m³) i może być w efektywny sposób wykorzystany jako podściółka w oborach z kojcami.

W ten sposób użytkownicy systemów Dorset mogą zaoszczędzić do €100,-

na krowie w zakresie kosztów podściółki. Stosowanie podściółki w odbitej ilości podwyższa komfort krowy przebywającej w oborze a zatem polepsza również ogólne warunki hodowli.

Ma to oczywiście pozytywny wpływ na produkcję. Dzięki recyrkulacji frakcji stałej w bardziej efektywny sposób

wykorzystywana jest podściółka oraz podwyższa się wydajność instalacji na biogaz.

Na zdjęciu przedsiębiorstwo zajmujące się hodowlą ok. 1000 krów w Niemczech Zachodnich, które od dłuższego czasu ku swemu zadowoleniu stosuje nasz system.



Instalacje osuszające własnego projektu i produkcji



Obornik drobiu pierzastego w formie suchej lub w formie granulatu jest bardzo dobrym i popularnym nawozem do roślin. Osuszacze firmy Dorset są szeroko stosowane do osuszania obornika za pomocą powietrza pochodzącego z kurnika. W większości takich instalacji rezygnuje się z osuszania wstępnego w kurniku. Pozwala to na poczynienie dużych oszczędności w zakresie kosztów energii elektrycznej.



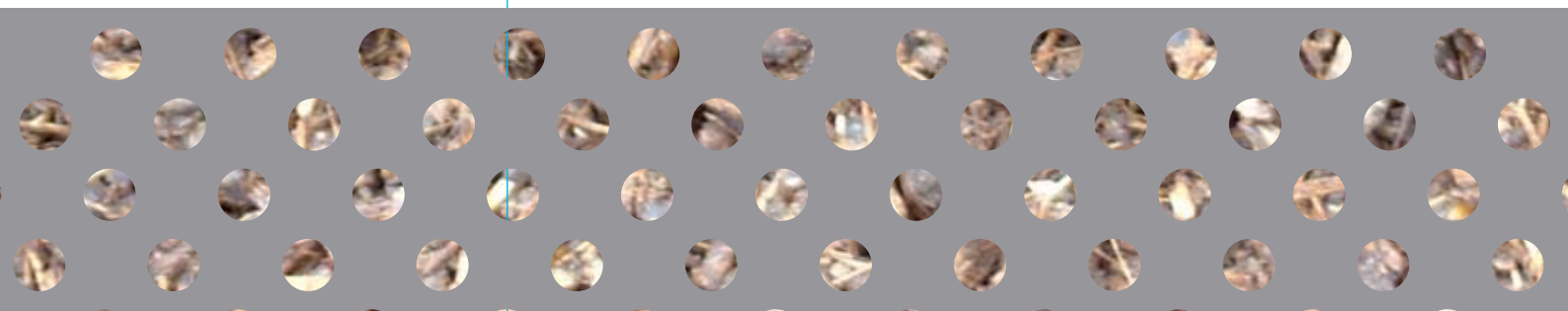
Suszenie płynnego szlamu obornikowego lub płynnych odpadów można przeprowadzać bez dzielenia ich (>8% odpadów płynnych). W ten sposób można wykorzystać całe dostępne ciepło a produkt końcowy jest wartościowym nawozem do roślin.

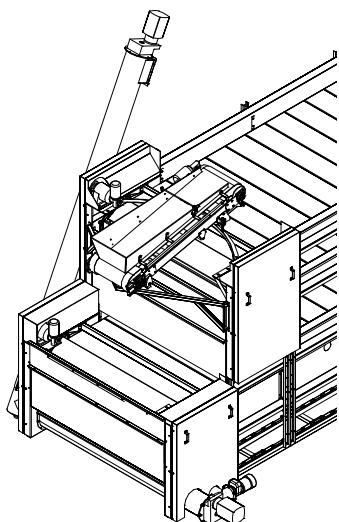


Suszenie mułu powstającego z czyszczenia w połączeniu z biologicznym oczyszczaczem powietrza stanowi kompleksowe rozwiązanie, zapewniające bardzo niski poziom zużycia energii elektrycznej.



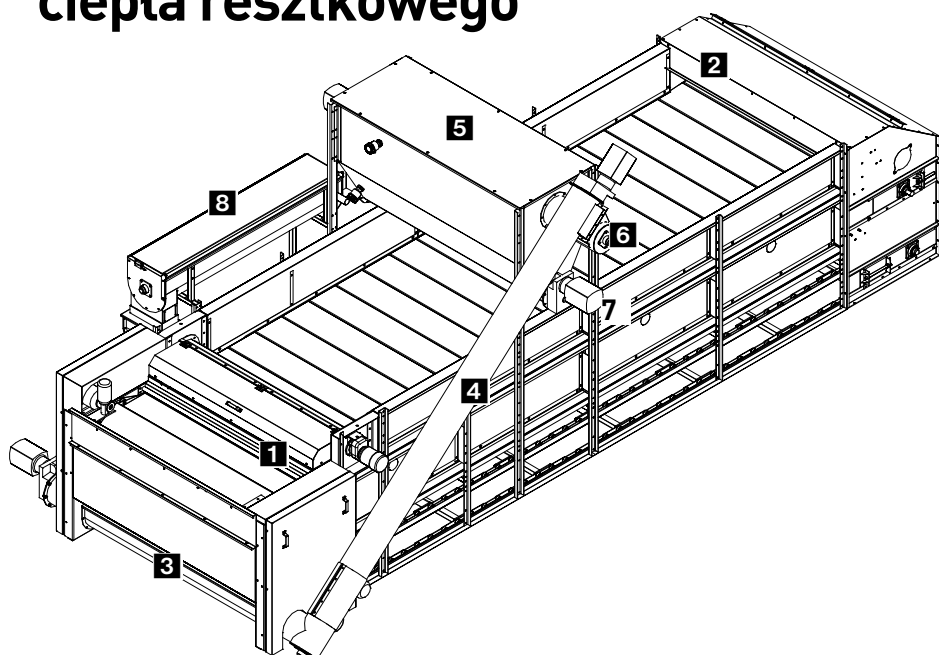
Suszenie frakcji stałej z separatora (oddzielacza tłoczającego). Osuszony materiał jest bardzo lekki i jak najbardziej przydatny jako podściółka lub jako paliwo.



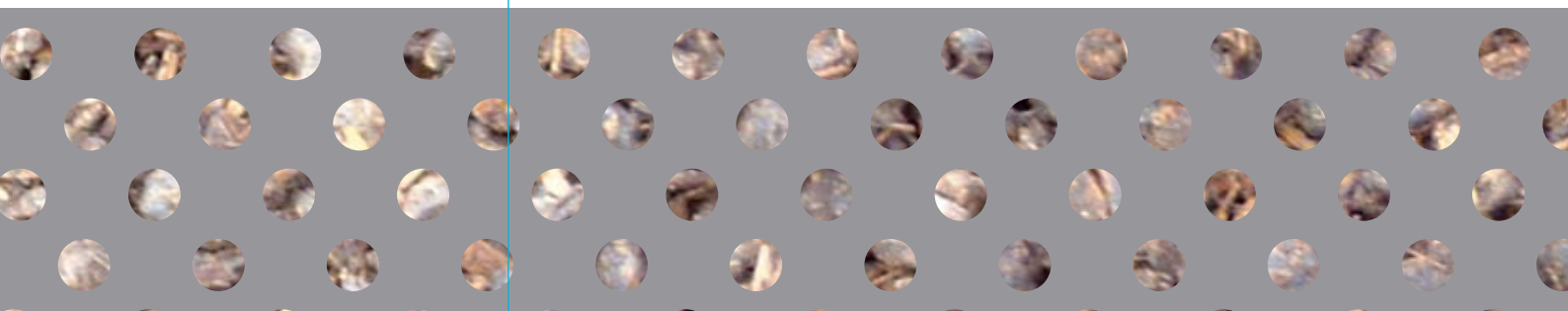
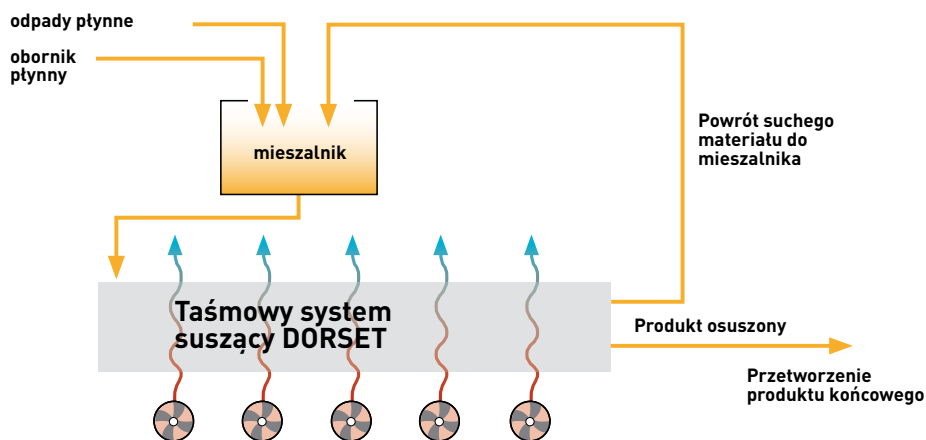


1. Śruba dozująca dba o równomierne rozłożenie na taśmie.
2. Na końcu warstwy górnej produkt spada na warstwę dolną
3. Na warstwie dolnej produkt przekazywany jest do przenośnika odprowadzającego
4. Pochylne ramię przenośnika transportuje produkt do zbiornika magazynowego na produkt suchy
5. Zbiornik magazynowy na produkt suchy, nadmiar produktu przenoszony jest do końcowego punktu zbiorczego
6. Dźwignik śrubowy napędzający zbiornik magazynowy
7. Śruba dozująca - produkt suchy do mieszalnika
8. W mieszalniku następuje zmieszanie produktu suchego i płynnego

Jedyna w swoim rodzaju zasada mieszania dla uzyskania maksymalnej redukcji objętości oraz pełnego wykorzystania dostępnego ciepła resztkowego



Zasada mieszania





Jeden dostawca w zakresie suszenia i oczyszczania powietrza!



Dorset dysponuje również odpowiednim rozwiązaniem oczyszczania powietrza po suszeniu. W ciągu ostatnich 15 lat firma Dorset osiągnęła w tym zakresie silną pozycję rynkową. Biologiczne Oczyszczacze Dorset są certyfikowane w różnych krajach, między innymi przez DLG w Niemczech. Zdobyte doświadczenie było konieczne, w celu opracowania specjalnego oczyszczacza powietrza do stosowania po suszeniu odpadów płynnych.

W zakresie emisji, Dorset gwarantuje wysoki stopień ograniczenia emisji amoniaku i pyłu. Ograniczenie zapachu zależne jest od jakości instalacji na biogaz i stosowanych produktów, niemniej jednak pozostaje niemal zawsze w zakresie określonych dla tego parametru granic. Czasami konieczne okazuje się być wyposażenie instalacji na biogaz w układ odsiarczania.



Separator Bębnowy firmy Dorset może być wykorzystywany dla drobnego obornika lub odpadów płynnych. W procesie jego działania powstają dwie płynne frakcje: rzadka i gęsta.



Instalacja granulująca może przetwarzać odpady płynne na wyrób handlowy. Dzięki zmniejszeniu objętości granulatu może być transportowany na większe odległości.

Technologia RFID,
identyfikacja elektroniczna

DORSET GP
DORSET GROUP

Instalacje osuszające dla
wykorzystania ciepła resztkowego

DORSET ID
IDENTIFICATION

Oczyszczanie powietrza,
systemy karmienia i sortowania

DORSET GM
GREEN MACHINES

DORSET FS
FARM SYSTEMS

Dorset Green Machines B.V.
Weverij 26 • 7122 MS Aalten • Holandia
Tel. +31 (0) 543 47 21 03 • Faks +31 (0) 543 47 53 55

WWW.DORSET.NU