

DORSET BIOMASĖS DŽIOVINIMO SISTEMA

Skysto mėšlo džiovinimas •

Substratų iš biologinių dujų gamybos įrenginio džiovinimas •

Nuotekų dumblo džiovinimas •

Medžio drožlių ir pjuvenų džiovinimas •

Oro valymo sistemos •

Tirštos srutos paruošimas •

Granuliavimas •



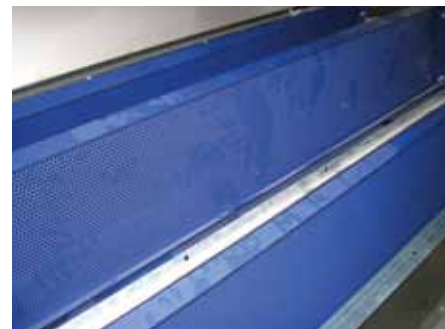
„Dorset Green Machines B.V.“ – tai pirmaujantis pasaulyje skysto mėšlo ir nuotekų dumblo džiovinimo sistemų projektuotojas, gamintojas ir platintojas. Kompanijos siūlomi metodai puikiai tinka pritaikant perteklinę šilumą iš ekologiškų elektrinių, kai šlapius produktus ir kitas atliekas norima paversti sausa vertinga biomase, kurią, savo ruožtu, galima naudoti kaip atsinaujinančios energijos šaltinį.



Mažos energijos sąnaudas – didžiulis privalumas

Siūloma **džiovinimo įranga** sukurta taip, kad galėtų naudoti perteklinę šilumą mažiausiomis sąnaudomis. Naudojant biologinio kuro įrangą, kogeneracinės sistemos aušintuvą galima pakeisti džiovinuvu. Du ventilatoriai po 2,2 kW išnaudoja tik 500 kW bendrai suvartojamos energijos. Džiovinant nuotekų dumblą, energijos sąnaudos gali būti iki 90 proc. mažesnės nei įprastinių džiovinuvų suvartojama energija.

Kad sistemoje nesusirinktų dulkių, įrangoje naudojamo oro greitis yra labai žemas. Džiovinant mėšlą ar biologinių dujų gamybos įrenginio substratą, oro valymas yra būtinas.





Vienas džiovavimo ir oro valymo sistemų tiekėjas!



Kompanija „Dorset“ sukūrė oro valytuvą džiovavimo proceso metu užterštam orui valyti. Per 15 savo veiklos metų kompanija „Dorset“ susikūrė nepriekaištingą reputaciją šioje srityje. „Dorset“ oro valytuvai yra atestuoti visame pasaulyje, įskaitant Vokietiją (DLG). „Dorset“ patirtis šioje srityje padėjo sukurti specialų oro valytuvą, kuris valytų didelės dulkių ir amoniako koncentracijos orą.



„Dorset“ užtikrina, kad dulkių ir amoniako koncentracija ore ženkliai sumažės. Kvapų šalinimo efektyvumas priklauso nuo biologinių dujų gamybos įrangos ir naudojamų produktų. Nepaisant to, kvapo intensyvumas paprastai neviršija nustatytos ribos. Kai kuriais atvejais, norint sumažinti kvapo intensyvumą gali tekti naudoti biologinę oro valymo sistemą.



Būgninį separatorių „Dorset“ galima naudoti tiek skystam mėšlui, tiek substratui iš biologinių dujų gamybos įrangos. Naudojant šį separatorių gaunamos stambios ir smulkios skystos frakcijos.



Mėšlo ir substrato **granuliavimas** leidžia gaminti prekybai paruoštą produktą. Granuliavimo metu mažėjant tūriui, gautą produktą yra lengviau gabenti dideliais atstumais.

Po to, kai substratas atskiriamas nuo biologinių dujų gamybos įrangos, lieka plonas skystos medžiagos ir kietųjų dalelių sluoksnis. Kietas dalelytes galima išdžiovinti.

Gaunamas birus ir lengvas produktas (± 150 kg/m²), kurį galima naudoti kaip paklotą gyvuliams ir paukščiams. Tokiu būdu „Dorset“ produktų pirkėjai gali sutaupyti iki 100 eurų vien iš vienais karvei skirtu pakloto. Kuo daugiau pakloto naudojama, tuo patogiau pačiai karvei ir, tuo pačiu, gerėja jos savijauta bei produktyvumas. Perdirbus kietas dalelytes biologinių dujų gamybos įranga, taip pat efektyviai galima utilizuoti ir grūdus, kurios naudojant padidėja biologinių dujų produktyvumas. Nuotraukose pavaizduotas šiaurinėje Vokietijos dalyje veikiantis ūkis, kuriame auginama apie 1000 karvių ir sėkmingai naudojama ši sistema.



Džiovinimo technologijos sukūrimas ir įgyvendinimas



Paukščių mėšlas – tai sausa medžiaga, kurios granuliatas plačiai naudojamas kaip trąšos. „Dorset“ džiovintuvai dažnai naudojami paukščių mėšlui džiovinti, naudojant ventiliacinį ūkio orą. Apdžiovinimas, kuris atliekamas konvejerio juostoje paukštidėje nėra būtinas, todėl ši sistema padeda sumažinti energijos sąnaudas.



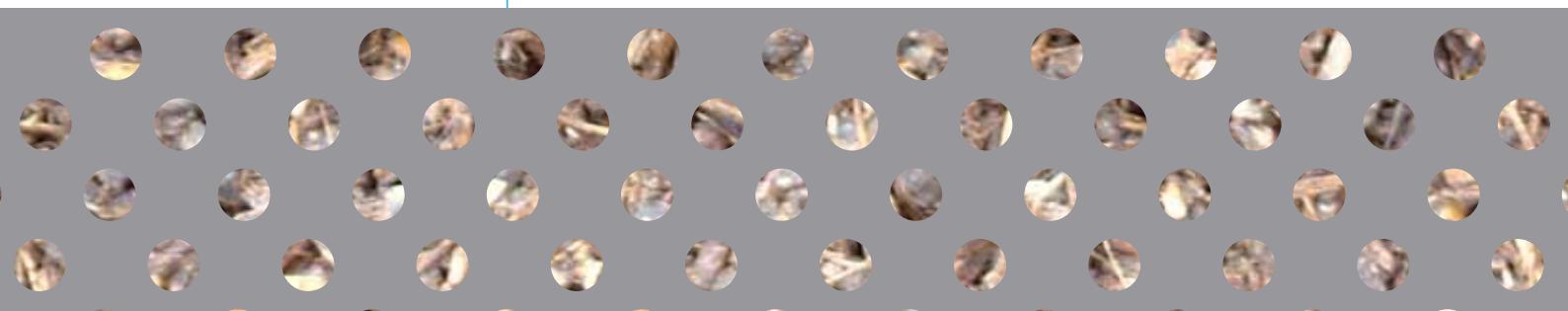
Nuotekų dumplių džiovinimas naudojant biologinį oro valytuvą – tai bendras sprendimas minimaliomis energijos sąnaudomis.

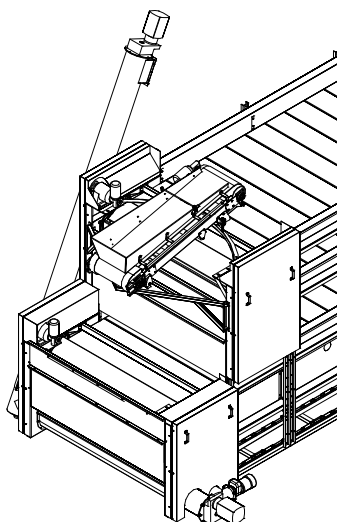


Skystas šlamos arba substratas iš biologinių dujų gamybos įrangos (>8% sausos medžiagos) gali būti išdžiovintas naudojant šlamo atbulinio maišymo įrangą. Be to, gaunamą šilumą galima utilizuoti, o pagamintą produktą panaudoti kaip gerą trąšą.



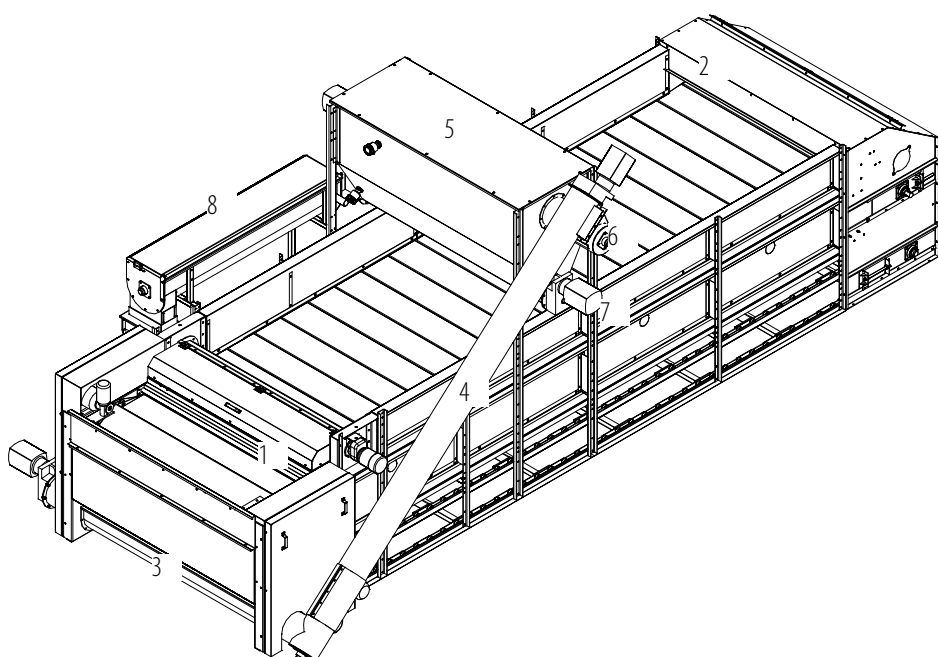
Kietų dalelių džiovinimas jas atskirus sraigtiniu presu. Išdžiovinta medžiaga yra labai lengva ir puikiai tinka naudoti kaip paklotą ar žaliavinę medžiagą gaminant atsinaujinančią energiją.



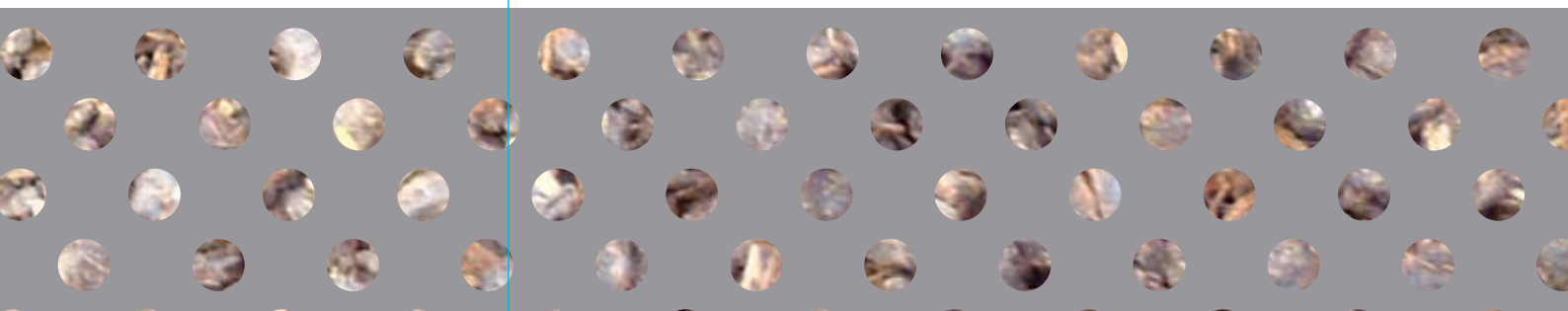
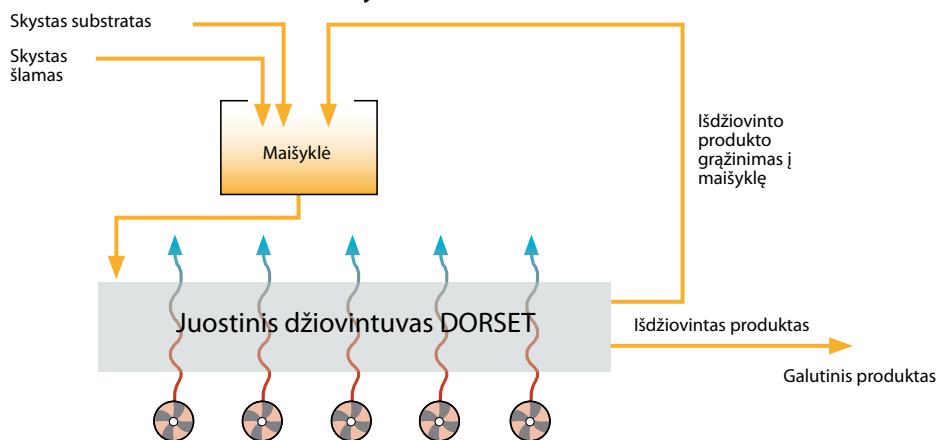


1. Dozavimo sraigtas su jutikliu
2. Pasibaigus viršutinei juostos daliai, substratas patenka ant apatinės dalies.
3. Produktas juda apatine juostos dalimi ir patenka į iškrovimo sraigta.
4. Apdorotas produktas juda kampu palenktu sraigtinu konvejeriu į galutinio saugojimo vietą.
5. Saugojimo bunkeris sausam produktui, perteklinis produktas bus nusiųstas galutiniam saugojimui.
6. Medžiagoms į bunkerį paduoti naudojamas sraigtinis transporteris.
7. Sraigta medžiagai į maišyklę paduoti.
8. Apdžiovinti ir skysti produktai sumaišomi maišyklėje.

Unikalus atbulinis maišymas maksimaliai mažinant tūrį panaudojus visą turimą šilumą



Atbulinis maišymas



DORSET GP
D O R S E T G R O U P

RFID technologija,
elektroninė identifikacija

DORSET ID
I D E N T I F I C A T I O N

Džiovinimo technologija
naudojant perteklinę šilumą

DORSET GM
G R E E N M A C H I N E S

Oro valymo, padavimo ir
rūšiavimo sistemos

DORSET FS
F A R M S Y S T E M S

Dorset Green Machines B.V.
Weverij 26 • 7122 MS Aalten • the Netherlands
Tel. +31 (0) 543 47 21 03 • Faks +31 (0) 543 47 53 55

Partneris Lietuvoje, Latvijoje, Estijoje - „BiCenter“, uab
Šėtos 11F • LT-47114 Kaunas • Lietuva
Tel. +370 601 89891 • Faks +370 37 373228
E.. info@bicenter.lt • l. www.bicenter.lt

WWW.DORSET.NU